

**Dosing device for inhaling dry powder****Publication number:** FR2701653 (A1)**Publication date:** 1994-08-26**Inventor(s):** PASCAL BRUNA**Applicant(s):** VALOIS [FR]**Classification:**- international: **A61M15/00; A61M15/00; (IPC1-7): A61M15/00**- European: **A61M15/00D****Application number:** FR19930001829 19930218**Priority number(s):** FR19930001829 19930218**Also published as:**

FR2701653 (B1)

**Cited documents:**

EP0516510 (A1)

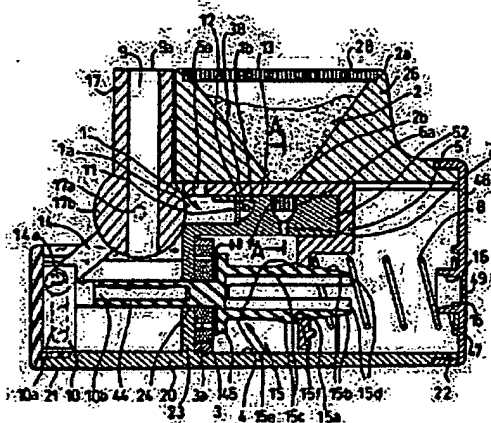
WO9013328 (A1)

WO9205823 (A1)

WO9204068 (A1)

**Abstract of FR 2701653 (A1)**

Dosing device for inhaling dry powder, comprising: - an inhalation duct (1, 9, 12), - a powder reserve (2), - a tongue (5) which comprises at least one dosing cavity (5a) and which slides in a channel (13), while isolating the said dosing cavity (5a), between a loading position in which the dosing cavity (5a) communicates with the powder reserve (2) and is filled with powder, and a discharge position in which the dosing cavity communicates with the inhalation duct (1, 9, 12) and empties into the inhalation duct, characterised in that the device furthermore comprises a spring for pushing the tongue towards its discharge position and a blocking flap (11), sensitive to the suction in the inhalation duct (1, 12), for blocking displacement of the tongue (5) at an intermediate position between its loading position and its discharge position when the said tongue (5); is displaced from its loading position towards its discharge position under the action of the spring (8) and for releasing the tongue (5) when a patient exerts suction in the inhalation duct (1).

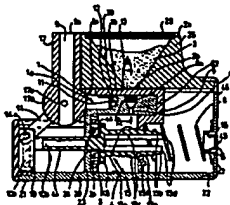


Data supplied from the esp@cenet database — Worldwide

DEMANDE DE BREVET D'INVENTION A1

22) Date de dépôt : 13.02.93. 23) Priorité : 24) Date de la mise à disposition du public de la demande : 23.02.94 (Bulletin 04/94). 25) Liste des documents cités dans le rapport de recherche bibliographique : 26) Références à d'autres documents techniques apparentés : 27) Demandeur(s) : Le société anonyme dite: VALDÉS - FR. 28) Inventeur(s) : Bruno Picot. 29) Titulaire(s) : 30) Mandataire : Capel SARL.

31) Dispositif doseur pour l'inhalation de poudre sèche. 32) Dispositif doseur pour l'inhalation de poudre sèche, comportant : - un conduit d'inhalation (1, 8, 12), - un réservoir de poudre (2), - une languette (3) qui coopère au moins un évidement de dosage (5a) et qui coulisse dans un canal (13) en isolant ledit évidement de dosage (5a) entre une position de chargement où l'évidement de dosage (5a) communique avec le réservoir de poudre (2) et une position de vidange où l'évidement de dosage communique avec le conduit d'inhalation (1, 8, 12) et se vide dans le conduit d'inhalation, caractérisé en ce que le dispositif comporte en outre un ressort pour solliciter la languette vers sa position de vidange, et un volet de blocage (11) sensible à l'expiration dans le conduit d'inhalation (1, 12) pour bloquer le déplacement de la languette (3) à une position intermédiaire entre sa position de chargement et sa position de vidange, lorsque ledite languette (3) est déplacée de sa position de chargement vers sa position de vidange sous l'action de ressort (2) et pour libérer la languette (3) lorsqu'un patient aspire dans le conduit d'inhalation (1).



FR 2 701 653 - A1

des moyens de dosage pour transporter une dose de poudre depuis le réservoir de poudre jusque dans le conduit d'inhalation, ledits moyens de dosage comportent un organe formant tiroir, qui comporte au moins un évidement de dosage et qui coulisse dans un canal en isolant ledit évidement de dosage entre une position de chargement où l'évidement de dosage communique avec le réservoir de poudre et est rempli de poudre, et une position de vidange où l'évidement de dosage communique avec le conduit d'inhalation et se vide dans le conduit d'inhalation, - des moyens pour déplacer ledit organe formant tiroir de sa position de vidange vers sa position de chargement,

caractérisé en ce que le dispositif comporte en outre des moyens de sollicitation pour solliciter l'organe formant tiroir vers sa position de vidange, et des moyens de blocage sensibles à l'expiration dans le conduit d'inhalation pour bloquer le déplacement de l'organe formant tiroir à une position intermédiaire entre sa position de chargement et sa position de vidange, lorsque ledit organe formant tiroir est déplacé de sa position de chargement vers sa position de vidange sous l'action des moyens de sollicitation, et pour libérer l'organe formant tiroir lorsqu'un patient aspire dans le conduit d'inhalation.

Selon une forme de réalisation, ledits moyens de blocage comportent un volet pivotant, mobiles entre une première position où il tend à obturer le conduit d'inhalation et une deuxième position où il libère le conduit d'inhalation, et le volet comporte au moins un relief qui interagit avec l'organe formant tiroir lorsque le volet est dans sa première position pour bloquer ledit organe formant tiroir, et qui n'interagit pas avec ledit organe formant tiroir lorsque le volet est dans sa deuxième position, ledit volet étant sollicité vers sa première position et étant adapté à se déplacer de sa première à sa deuxième position sous l'effet d'une expiration du patient dans le conduit d'inhalation.

Dans cette forme de réalisation, un problème technique est d'éviter le grippage du volet par la poudre. Selon un aspect de l'invention, ce problème est résolu en ce que ledit canal dans lequel coulisse l'organe formant tiroir s'interrompt à une position intermédiaire entre le volet et l'extrémité de sortie du conduit d'inhalation, pour éviter toute dose de poudre dans le conduit d'inhalation à ladite position intermédiaire : en effet, la poudre est alors vidée dans le conduit d'inhalation en aval du volet. La projection du volet contre le retour de poudre peut encore être améliorée si le volet obture de façon sensiblement étanche le conduit d'inhalation lorsqu'il est dans sa première position, ce qui empêche un patient de souffler efficacement dans le conduit d'inhalation en entraînant éventuellement résidus de poudre vers le volet. Avantagèrement, pour garantir que le volet est correctement dans sa position fermée lorsque le dispositif est armé, le conduit d'inhalation

La présente invention concerne un dispositif doseur pour l'inhalation de poudre sèche, et en particulier un dispositif portatif dans lequel une dose de poudre est amenée dans un conduit d'inhalation à chaque actionnement. Le poudre en question est généralement un médicament, de sorte que la dose de poudre absorbée à chaque inhalation doit être précise.

A cet égard, la majeure partie des dispositifs connus présente deux inconvénients graves :

- i) ils sont utilisés en deux étapes, avec une étape de dosage dans laquelle une dose de poudre est amenée dans un conduit d'inhalation, puis une étape d'inhalation de la dose de poudre. Si un utilisateur secoue le dispositif entre les deux étapes, la dose de poudre peut être perdue.
ii) ils n'empêchent pas que plusieurs doses de poudre ne soient amenées successivement dans le conduit d'inhalation avant l'inhalation par le patient, ce qui peut entraîner des surdosages du produit en poudre.

Des exemples de dispositifs connus qui présentent les deux inconvénients susmentionnés sont donnés dans les documents US-A-2 581 182, US-A-2 587 215 (fig. 1-6), EP-A-0 079 478, EP-A-0 069 715 et brevet correspondant US-A-4 524 769, GB-A-2 041 763, EP-A-0 166 294 et brevet correspondant US-A-4 570 630 et GB-A-2 165 159. Ces deux inconvénients existent aussi dans un dispositif décrit par la demande de brevet européen EP-92 810 936, non publiée.

Le document WO 92/05823 divulgue un dispositif d'inhalation dans lequel les doses de poudre sont apportées dans un conduit d'inhalation par l'actionnement d'un poussoir. Après chaque actionnement le poussoir est bloqué jusqu'à l'inhalation du patient, ce qui supprime l'inconvénient ii) susmentionné, mais l'inconvénient i) subsiste. De même, le document WO 90/13 328 divulgue un dispositif d'inhalation qui évite l'inconvénient ii) susmentionné, mais qui laisse subsister l'inconvénient i) dans une certaine mesure, puisque la poudre est portée en surface d'une bande, et peut se perdre si le dispositif subit un choc.

La présente invention a pour but de proposer un inhalateur à poudre sèche qui pallie simultanément les inconvénients i) et ii) susmentionnés.

La présente invention a donc pour objet un dispositif doseur pour l'inhalation de poudre sèche, comportant :

- un conduit d'inhalation ayant une extrémité de sortie,
- un réservoir de poudre,

comporte une bande qui limite le mouvement du volet en définissant sa première position, et l'organe formant tiroir sollicite ledit volet vers sa première position lorsque ledit volet bloque ledit organe formant tiroir.

Un autre problème technique est de minimiser les interventions nécessaires de l'utilisateur avant d'inhaler la poudre. Selon une forme de l'invention, ce problème est résolu en ce que le dispositif comporte un organe de fermeture mobile entre une position fermée où il obture le conduit d'inhalation et une position ouverte où il ouvre le conduit d'inhalation, l'organe de fermeture est en liaison mécanique avec ledit organe formant tiroir pour entraîner l'organe formant tiroir de sa position de vidange à sa position de remplissage lorsque l'organe de fermeture est déplacé de sa position fermée à sa position ouverte, et pour libérer ledit organe formant tiroir lorsqu'il arrive à sa position de chargement. Avantagèrement, l'organe de fermeture est lié mécaniquement à l'organe formant tiroir par l'intermédiaire d'une pièce élastique ayant au moins un cran doté d'une surface d'appui qui buse contre un bord d'appui de l'organe formant tiroir pour entraîner l'organe formant tiroir vers sa position de chargement contre la sollicitation des moyens de sollicitation, le dispositif comporte en outre une surface de came et l'organe élastique comporte une surface complémentaire qui coopère avec ladite surface de came lorsque l'organe formant tiroir est dans sa position de remplissage, pour déformer élastiquement l'organe élastique en dégageant le cran du bord d'appui de l'organe formant tiroir, de sorte que l'organe formant tiroir peut être déplacé vers sa position de vidange par les moyens de sollicitation, et la position de vidange de l'organe formant tiroir est telle que la surface d'appui du cran et le bord d'appui de l'organe formant tiroir sont ramenés face à face lorsque l'organe de fermeture est ramené en position fermée. Selon une forme de réalisation, l'organe de fermeture est un embout d'inhalation pivotant doté d'un bras de levier qui est en liaison avec ladite pièce élastique par une articulation. Selon une forme de réalisation, l'organe formant tiroir est doté d'une paroi percée d'un trou ayant un axe parallèle à la direction de translation de l'organe formant tiroir, ledit trou délimite ledit bord de l'organe formant tiroir, l'organe élastique comporte plusieurs bras axiaux qui traversent ledit trou et qui présentent chacun un desdits crans, dirigé radialement vers l'extérieur pour coopérer avec le bord du trou, ledits bras ayant chacun une extrémité libre qui présente ladite surface complémentaire, ledits crans ayant chacun une surface inclinée qui s'étend en biais radialement vers l'extérieur en s'éloignant de l'extrémité libre des bras à partir de la surface d'appui des crans, et ledits bras sont déformables élastiquement radialement vers l'extérieur sous l'action de la surface de came ou des surfaces inclinées des crans, pour permettre le passage des crans en travers du trou.

D'autres caractéristiques et avantages de l'invention apparaîtront au cours de la description détaillée suivante de deux formes de réalisation de l'invention, données à titre d'exemples non limitatifs, en regard des dessins joints.

Sur les dessins :

- 5 - la figure 1 est une vue en coupe d'un dispositif selon une première forme de réalisation de l'invention, en position de repos,
- la figure 1a est une vue de détail en coupe, prise selon la ligne A-A de la figure 1,
- la figure 2 est une vue en perspective de l'organe formant tiroir du dispositif de
- 10 la figure 1,
- la figure 3 est une vue en perspective du volet de blocage du dispositif de la figure 1,
- la figure 4 est une vue en perspective d'une partie du corps du dispositif de la figure 1,
- 15 - la figure 5 est une vue en coupe longitudinale d'une partie du conduit d'inhalation du dispositif de la figure 1, en position écartée,
- la figure 6 est une vue en coupe, prise le long de la ligne VI-VI de la figure 5,
- la figure 7 est une vue en coupe d'une variante du dispositif de la figure 1, et
- 20 - la figure 8 est une vue en coupe d'une autre variante du dispositif de la figure 1.

Le dispositif représenté sur la figure 1 est un perfectionnement de la demande de brevet européen EP 92 810 936, non publiée. Néanmoins, le perfectionnement apporté par la présente invention peut s'appliquer à d'autres dispositifs d'inhalation de poudre sèche.

Comme représenté sur la figure, dans une première forme de réalisation, le dispositif comprend un corps 20 qui s'étend entre une extrémité avant 21 et une extrémité arrière 22. Le corps 20 comporte un cylindre creux 4 qui s'étend axialement horizontalement, qui est ouvert vers l'arrière, et qui est fermé vers l'avant par une paroi frontale 23 percée d'un orifice central 24. Le corps 20 comporte en outre une face supérieure 25, dans laquelle est formée une rainure horizontale 13, de section rectangulaire, qui est bien visible sur la figure 1a. Comme on peut le voir sur les figures 1 et 1a, la face supérieure 25 du corps 20 est recouverte par une coque 26, qui présente une face inférieure 27, et qui définit un réservoir de poudre 2. Ce réservoir de poudre 2 a une forme évasée vers le haut, et il s'étend entre une ouverture supérieure 2a, et une ouverture inférieure 2b, qui débouche dans la rainure horizontale 13 du corps 20.

conduit d'inhalation 1 qui pourrait avoir pour effet de faire à l'hygiène du dispositif et éventuellement de gripper le volet 11 qui sera décrit ci-après.

Comme représenté sur la figure 1, le conduit d'inhalation 1 du boîtier 20 pénètre sous la rainure 13. Comme représenté sur la figure 4, au-dessus du conduit d'inhalation 1, le fond 13a de la rainure 13 se prolonge vers l'avant par une lamelle 38, horizontale qui est reliée au fond 13a par une extrémité arrière 38b et qui s'étend vers l'avant jusqu'à une extrémité 38a. La lamelle 38 est limitée latéralement par deux bords latéraux 38c et 38d. En outre, au voisinage de l'extrémité avant 1a du conduit d'inhalation 1, la face supérieure 25 du boîtier 20 comporte une partie abaissée 39, sensiblement à même hauteur que la lamelle 38 ou à une hauteur légèrement inférieure. Au niveau de la partie abaissée 39, le conduit d'inhalation 1 est ouvert vers le haut, et la partie abaissée s'étend vers l'arrière à partir de l'extrémité avant 1a du conduit d'inhalation jusqu'à deux logements 40 latéraux creusés vers le bas dans le corps 20 à une position intermédiaire par rapport à la longueur de la lamelle 38.

Comme représenté sur la figure 3, le volet 11 d'obstruction du conduit d'inhalation comporte une paroi d'obstruction 41, solidaire de deux bras latéraux portant chacun un pivot 43 dirigé vers l'intérieur. Chacun des bras latéraux 42 comporte un relief 11a, qui saille vers le haut par rapport au pivot 43 lorsque la paroi d'obstruction 41 est sensiblement verticale et qui ne saille plus vers le haut lorsque la paroi d'obstruction 41 est sensiblement horizontale. Le volet d'obstruction 11 est monté sur le corps 20 en insérant la paroi d'obstruction 41 à l'extrémité avant 1a du conduit d'inhalation 1, puis en faisant coulisser les pivots 43 horizontalement le long de la partie abaissée 39 de la face supérieure 25 du corps 20, jusqu'aux logements 40. Au cours de ce mouvement, la lamelle 38 est légèrement soulevée élastiquement, puis elle reprend sa position normale lorsque les pivots 43 s'engagent dans les logements 40 et elle maintient ensuite lesdits pivots 43 dans les logements 40. Comme on peut le voir sur la figure 6, lorsque le volet 11 est en position verticale ou fermée, les reliefs 11a du volet saillent au-dessus de la lamelle 38 de chaque côté des bords latéraux 38c et 38d de la lamelle 38. Le volet 11 est sollicité vers sa position fermée par la pesanteur.

Comme on peut le voir sur la figure 1, l'embout d'inhalation 17 est solidaire d'un bras de levier 14 ayant une extrémité libre dotée d'un pivot 14a. Le pivot 14a coulisse dans une fente verticale 10a d'une pièce de liaison 10, qui se prolonge vers l'arrière par une tige horizontale 10b. La tige 10b est emboîtée à force dans une tige 44 d'une pièce d'armement 15 fixée dans un matériau élastique. La tige 44 traverse avec étanchéité l'orifice 24 de la paroi frontale du cylindre 4, puis elle se prolonge radialement vers l'extérieur par un disque 45 d'un chambre inférieur au diamètre du cylindre 4, et le disque

L'ouverture supérieure 2a du réservoir 2 est fermée par une membrane poreuse 28, qui forme une barrière pour la poudre contenue dans le réservoir 2, mais qui laisse passer l'air.

En correspondance avec l'ouverture inférieure 2b du réservoir 2, le corps 20 comporte un orifice d'aspiration 6, qui présente une partie élargie 6a qui débouche dans la rainure 13 en face de l'ouverture inférieure 2. L'orifice d'aspiration 6 débouche par ailleurs à l'intérieur du cylindre 4, à une position intermédiaire sur la longueur horizontale du cylindre 4. La partie élargie 6a de l'orifice d'aspiration 6 est obturée par une membrane poreuse 7, qui laisse passer l'air et qui est étanche à la poudre contenue dans le réservoir 2.

Le dispositif comporte en outre un tiroir 5, bien visible sur les figures 1 et 2. Le tiroir 5 comporte une languette horizontale 5d, de section rectangulaire, qui coulisse à l'intérieur de la rainure 13 du corps 20. La languette 5d comporte une face supérieure 29 et une face inférieure 30 qui coulissent en contact étanche respectivement avec la face inférieure 27 de l'enceinte 26 et le fond 13a de la rainure 13 du corps 20. La languette 5d est percée d'un alésage vertical 5a, et elle s'étend entre une extrémité avant 31 et une extrémité arrière 34. A partir de son extrémité avant 31, la languette 5d comporte deux échancrures latérales 32 sur sa face inférieure 30, lesdites échancrures latérales 32 s'étendant chacune vers l'extrémité arrière 34 de la languette, jusqu'à un épannellement 33. Le tiroir 5 comporte en outre une paroi verticale 35, qui coulisse sans être étanchéité à l'intérieur du cylindre 4, et qui est percée horizontalement par un trou 5b délimitant un bord d'appui 5c. La paroi verticale 35 est reliée à l'extrémité arrière 34 de la languette 5d par des parois de liaison 36.

Comme on peut le voir sur la figure 1, le corps 20 comporte en outre un conduit d'inhalation 1, qui s'étend entre une extrémité avant 1a et une extrémité arrière 1b. L'extrémité arrière 1b du conduit d'inhalation 1 communique avec deux orifices d'entrée d'air 12, et elle peut être obturée par un volet 11, qui sera décrit plus en détail ci-après. Un embout d'inhalation 17 est monté sur le corps 20, autour d'un axe 17a, au voisinage de l'extrémité avant 1a du conduit d'inhalation. L'embout d'inhalation 17 comporte une partie cylindrique 17b, qui est en contact sensiblement étanche avec le corps 20 et l'enceinte 26. L'embout d'inhalation 17 est traversé longitudinalement par un canal 9, qui peut être placé dans le prolongement du conduit d'inhalation 1 lorsque l'embout d'inhalation 17 est tourné en position horizontale, ledit canal 9 ayant une extrémité 9a qui constitue l'extrémité de sortie du conduit d'inhalation. Lorsque l'embout d'inhalation 17 est relevé en position verticale, comme représenté sur la figure 1, il obture de façon sensiblement étanche le conduit d'inhalation 1, ce qui évite toute pollution du

45 se prolonge lui-même vers l'arrière par trois bras axiaux 15c, qui s'étendent chacun vers une extrémité libre 15d. Les bras axiaux 15c comportent chacun un cran 15a dirigé vers l'extérieur avec une surface d'épannellement 15f radiale et dirigée vers l'arrière, et une surface oblique 15e qui s'étend radialement vers l'intérieur en s'éloignant de l'extrémité libre 15d. Les bras axiaux 15c pénètrent à l'intérieur du trou 5b de la paroi verticale 35 du tiroir 5, et les surfaces d'épannellement 15f des crans sont en appui contre le bord 5c du trou 5b. En outre, l'extrémité arrière 22 du corps 20 est dotée d'une paroi de fond rapporté 46, qui présente intérieurement une cavité 47 formant une surface de came 16. Les extrémités libres 15d des bras axiaux 15c comportent chacune une surface extérieure 15b complémentaire de la surface de came 16, de façon que les bras axiaux 15c sont déformés élastiquement radialement vers l'intérieur par la surface de came 16, lorsque la pièce 15 est déplacée axialement vers l'arrière jusqu'au contact de la paroi de fond 46. Le déplacement radial élastique des bras 15c est suffisant pour que les crans 15a s'effacent et pénètrent à l'intérieur du trou 5b du tiroir 5. Un ressort hélicoïdal 8 métallique est monté entre le tiroir 5 et la paroi de fond 46, de sorte que le tiroir 5 est entraîné vers l'avant par le ressort 8 lorsque les crans 15a s'effacent et pénètrent à l'intérieur du trou 5b du tiroir 5. La paroi de fond 46 comporte en outre un évent 49, pour éviter que les mouvements des pièces à l'intérieur du corps 20 ne créent des surpressions ou des dépressions dans le corps 20.

Enfin, le dispositif comporte un piston 3, qui coulisse avec étanchéité à l'intérieur du cylindre 4, et qui est traversé axialement par un ou plusieurs orifices 3a. Le piston 3 est fixé sur la tige 44 de la pièce 15, et il est légèrement écarté du disque 45 de ladite pièce 15. Entre le piston 3 et le disque 45 est disposé un joint flottant 48, qui peut être une plaque annulaire de matériau élastomère, et qui est adapté à obturer de façon étanche les orifices 3a du piston 3.

Lorsqu'un utilisateur veut se servir du dispositif, ce dernier de la situation de la figure 1, il fait d'abord pivoter l'embout d'inhalation 17 en position horizontale de façon que son canal 9 se trouve dans le prolongement du conduit d'inhalation 1. Au cours de ce mouvement, le bras de levier 14 agit sur la pièce de liaison 10 par son pivot 14a, qui coulisse dans la fente 10a, en déplaçant ladite pièce de liaison 10 vers l'arrière. Par conséquent, la pièce 15 et le piston 3 sont aussi déplacés vers l'arrière. Au cours de ce mouvement il se produit une dépression à l'intérieur du piston 3, ce qui plaque le joint flottant contre le piston 3, obture les orifices 3a du piston 3. Par conséquent, un espace en forme de dépression est créé à l'intérieur du cylindre 4, à l'arrière du piston 3. Lorsque le piston 3 dépasse l'orifice d'aspiration 6, l'alésage 5a de la languette 5d se trouve en correspondance avec l'ouverture inférieure 2b du réservoir de poudre 2 et la partie élargie

6a de l'orifice d'aspiration 6. Par conséquent, il se produit une aspiration d'air vers l'intérieur du cylindre 15 à travers des membranes percées 28 et 7. Ce mouvement d'air qui traverse le réservoir de poudre 2, déplace la poudre vers l'intérieur de l'alsage 5a, jusqu'à remplir complètement l'alsage 5a. En outre, lorsque l'embout d'inhalation 17 est en position horizontale, les extrémités libres 15d des bras axiaux 15c sont déformées radialement vers l'intérieur par la surface de came 16 de la paroi du fond 46, de sorte que les crans 15 s'effacent, et le tiroir 5 est déplacé vers l'avant par le ressort 8. Toutefois, le mouvement de l'avant du tiroir 5 est limité par le volet de blocage 11 dont les saillies 11a butent contre les épaulements 33 des encoches 32. Le tiroir 5 est alors bloqué dans une position intermédiaire, dans laquelle l'alsage 5a est isolé entre la face inférieure 27 de l'encoche 26, et la lamelle 38 (figures 5 et 6). L'appui des épaulements 33 contre les reliefs 11a a tendance à faire basculer le volet 11 vers sa position fermée, et le volet 11 bute contre une butée 1e du conduit d'inhalation 1. Dans cette position, le volet 11 obture le conduit 1 de façon sensiblement étanche.

Lorsque l'utilisateur aspire dans l'embout d'inhalation 17, son aspiration soulève le volet de blocage 11 en position ouverte, de sorte que les saillies 11a du volet 11 ne saillent plus vers le haut et n'interfèrent plus avec les épaulements 33 de la languette 5b, et le tiroir 5 est ramené par le ressort 8 vers l'avant, jusqu'à sa position de départ, en butée contre une partie 52 du corps 20 (fig. 1). Dans cette position, l'alsage 5a est déplacé vers l'avant jusqu'au défilé de l'extrémité libre 38a de la lamelle 38, de sorte que la poudre contenue dans l'alsage 5a tombe dans le conduit d'inhalation 1, et ladite poudre est emblée dans le flux d'aspiration créé par le patient.

Pour ramener le dispositif en position de départ, le patient remet l'embout d'inhalation 17 en position verticale, comme représenté sur la figure 1, ce qui déplace vers l'avant la pièce de liaison 10 et la pièce 1 ainsi que le piston 3. Au cours de ce mouvement, il se crée une surpression d'air dans l'espace défini par le piston 3 et le cylindre 4, de sorte que le joint 48 se déroule du piston 3 et l'air en surpression est évacué par les orifices 3a du piston. En outre, les surfaces inclinées 15e des crans 15a traversent vers l'avant le trou 5b du tiroir 5, en déformant élastiquement radialement vers l'intérieur les bras axiaux 15c de la pièce 15, puis les bras axiaux 15c reprennent leur forme normale lorsque les crans 15a ont traversé le trou 5b.

La figure 7 représente une variante du dispositif de la figure 5, qui ne sera pas décrite en détail ci-après. Sur la figure 7, les références déjà utilisées sur les figures 1 à 6 désignent des éléments identiques ou similaires à ceux de la figure 1 à 6. Le dispositif de la figure 7 se différencie de celui de la figure 1 en ce que l'embout d'inhalation ne comporte pas de bras de levier 14, la pièce de liaison 10 est remplacée par un simple

poussoir 50, la pièce 15 ne comporte plus de bras 15c mais un simple embout tubulaire 51, et la paroi de fond 46 ne comporte plus de surface de came 16. Dans le dispositif de la figure 7, l'utilisateur doit appuyer sur le poussoir 50 en le déplaçant vers l'arrière pour remplir l'alsage de dosage 5a, et les organes 15a ne traversent pas le trou 5b du tiroir 5. Après remplissage de l'alsage de dosage 5a, le tiroir 5 est bloqué dans une position intermédiaire, comme précédemment, et il est débloquent lorsque l'utilisateur aspire au travers du conduit d'inhalation 1, comme précédemment.

Dans la forme de réalisation de la figure 7, la pièce 15 et le piston 3 pourraient éventuellement être déplacés en moyen d'une tige s'étendant vers l'arrière et traversant la paroi de fond 46, à la place du poussoir 50 disposé vers l'avant.

La figure 8 représente une autre variante du dispositif de la figure 1, qui est similaire à la variante de la figure 7. Le dispositif de la figure 8 ne sera pas décrit en détail ici, les références identiques à celles de la figure 7 désignant des pièces identiques ou similaires. L'inhalateur de la figure 8 se distingue de celui de la figure 7 par l'absence de l'orifice d'aspiration 6 et du piston 3, de sorte que la poudre rempli l'évidement 5a simplement par gravité dans la position de remplissage. Le dispositif de la figure 1 pourrait éventuellement lui-même fonctionner sans l'orifice d'aspiration 6 et le piston 3.

#### Revendications :

##### 1.- Dispositif doseur pour l'inhalation de poudre sèche, comportant :

- un conduit d'inhalation (1, 9, 12) ayant une extrémité de sortie (9a),
- un réservoir de poudre (2),
- des moyens de dosage (3, 4, 5, 6, 7, 8) pour transporter une dose de poudre depuis le réservoir de poudre (2) jusque dans le conduit d'inhalation (1, 9, 12), ledits moyens de dosage comportant un organe (5) formant tiroir, qui comporte au moins un évidement de dosage (5a) et qui coulisse dans un canal (13, 27) en isolant ledit évidement de dosage (5a) entre une position de chargement où l'évidement de dosage (5a) communique avec le réservoir de poudre (2) et est rempli de poudre, et une position de vidange où l'évidement de dosage communique avec le conduit d'inhalation (1, 9, 12) et se vide dans le conduit d'inhalation,
- des moyens (14, 10 ; 50) pour déplacer ledit organe formant tiroir de sa position de vidange vers sa position de chargement,

caractérisé en ce que le dispositif comporte en outre des moyens de sollicitation pour solliciter l'organe formant tiroir vers sa position de vidange, et des moyens de blocage (11) sensibles à l'aspiration dans le conduit d'inhalation (1, 9, 12) pour bloquer le déplacement de l'organe (5) formant tiroir à une position intermédiaire entre sa position de chargement et sa position de vidange, lorsque ledit organe (5) formant tiroir est déplacé de sa position de chargement vers sa position de vidange sous l'action des moyens (8) de sollicitation et pour libérer l'organe (5) formant tiroir lorsqu'un patient aspire dans le conduit d'inhalation (1).

2.- Dispositif selon la revendication 1, dans lequel ledits moyens de blocage comportent un volet pivotant (11), mobile entre une première position où il tend à obturer le conduit d'inhalation (1, 9, 12) et une deuxième position où il libère le conduit d'inhalation, et le volet (11) comporte au moins un relief (11a) qui interfère avec l'organe (5) formant tiroir lorsque le volet est dans sa première position pour bloquer ledit organe (5) formant tiroir, et qui n'interfère pas avec ledit organe (5) formant tiroir lorsque le volet est dans sa deuxième position, ledit volet étant sollicité vers sa première position et étant adapté à se déplacer de sa première à sa deuxième position sous l'effet d'une aspiration du patient dans le conduit d'inhalation.

3.- Dispositif selon la revendication 2, dans lequel ledit canal (13, 27) dans lequel coulisse l'organe (5) formant tiroir s'interrompt à une position intermédiaire entre le volet (11) et l'extrémité de sortie (9a) du conduit d'inhalation, pour vider ledite dose de poudre dans le conduit d'inhalation à ladite position intermédiaire.

4.- Dispositif selon la revendication 3, dans lequel le volet (11) obture de façon sensiblement étanche le conduit d'inhalation lorsqu'il est dans sa première position.

5.- Dispositif selon l'une quelconque des revendications 2 à 4, dans lequel le conduit d'inhalation comporte une butée (1a) qui limite le mouvement du volet (11) en définissant sa première position, et l'organe formant tiroir (5) sollicite ledit volet vers sa première position lorsque ledit volet (11) bloque ledit organe (5) formant tiroir.

6.- Dispositif selon l'une quelconque des revendications précédentes, comportant un organe de fermeture (17) mobile entre une position fermée où il obture le conduit d'inhalation (1, 9, 12) et une position ouverte où il ouvre le conduit d'inhalation, l'organe de fermeture (17) est en liaison mécanique avec ledit organe (5) formant tiroir pour entraîner l'organe (5) formant tiroir de sa position de vidange à sa position de remplissage lorsque l'organe de fermeture est déplacé de sa position fermée à sa position ouverte, et pour libérer ledit organe (5) formant tiroir lorsqu'il arrive à sa position de chargement.

7.- Dispositif selon la revendication 6, dans lequel l'organe de fermeture (14) est lié mécaniquement à l'organe (5) formant tiroir par l'intermédiaire d'une pièce élastique (15) ayant au moins un cran (15a) doté d'une surface d'épaulement (15f) qui bute contre un bord d'appui (5c) de l'organe (5) formant tiroir pour entraîner l'organe (5) formant tiroir vers sa position de chargement contre la sollicitation des moyens de sollicitation (8).

le dispositif comportant en outre une surface de came (16) et l'organe élastique (15) ayant une surface complémentaire (15b) qui coopère avec ladite surface de came (16) lorsque l'organe (5) formant tiroir est dans sa position de remplissage, pour déformer élastiquement l'organe élastique (15) en dégageant le cran (15a) du bord d'appui (5c) de l'organe (5) formant tiroir, de sorte que l'organe (5) formant tiroir peut être déplacé vers sa position de vidange par les moyens de sollicitation (8), et la position de vidange de l'organe (5) formant tiroir est telle que la surface d'épaulement (15f) du cran et le bord d'appui (5c) de l'organe formant tiroir sont ramenés face à face lorsque l'organe de fermeture (9) est ramené en position fermée.

8.- Dispositif selon la revendication 7, dans lequel l'organe de fermeture est un embout d'inhalation (17) pivotant doté d'un bras (14) en liaison avec ladite pièce élastique (15) par une articulation.

9.- Dispositif selon la revendication 7 ou la revendication 8, dans lequel l'organe (5) formant tiroir est doté d'une paroi percée d'un trou (5b) ayant un axe parallèle à la direction de translation de l'organe formant tiroir, ledit trou (5b) délimite ledit bord (5a) de l'organe formant tiroir, l'organe élastique (15) comporte plusieurs bras (15c) axiaux qui traversent ledit trou (5b) et qui présentent chacun un cran (15a) dirigé radialement vers l'extérieur pour coopérer avec le bord (5c) du trou, lesdits bras (15c) ayant chacun une extrémité libre (15d) qui présente ladite surface complémentaire (15b), lesdits crans (15a) ayant chacun une surface inclinée (15e) qui s'étend en biais radialement vers l'intérieur en s'éloignant de l'extrémité libre des bras à partir de la surface d'épaulement (15f) des crans, et lesdits bras (15c) sont déformables élastiquement radialement vers l'intérieur sous l'action de la surface de came (16) ou des surfaces inclinées (15e) des crans, pour permettre le passage des crans (15a) au travers du trou (5b).

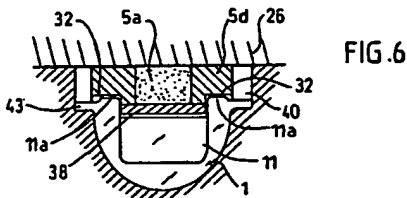
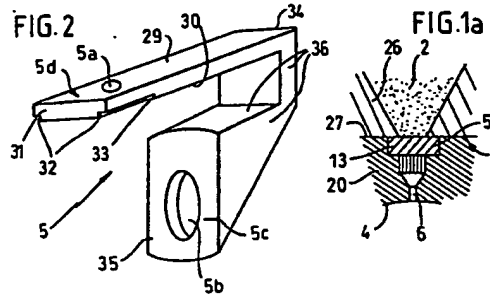
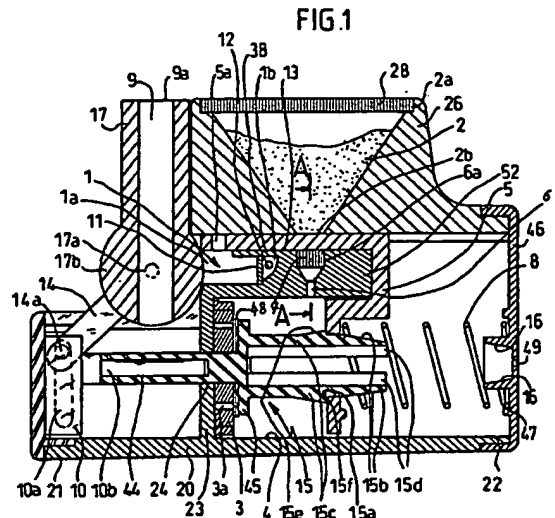


FIG. 6

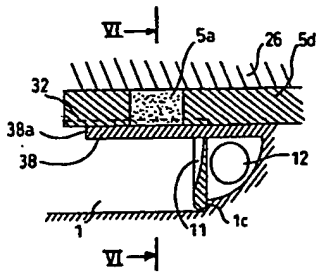


FIG. 5

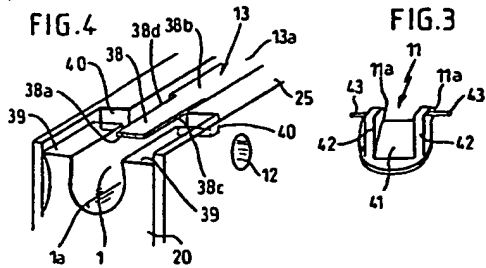


FIG. 4

FIG. 3

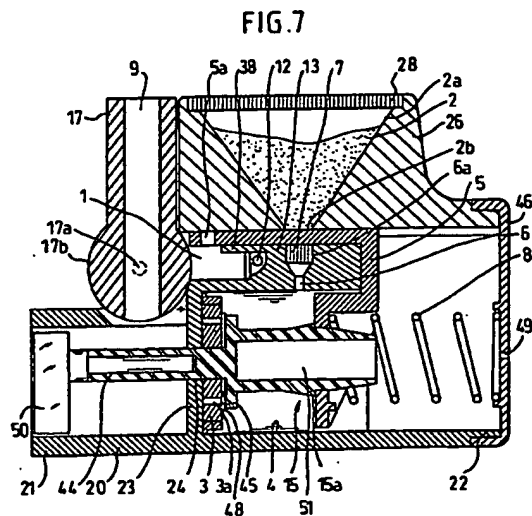
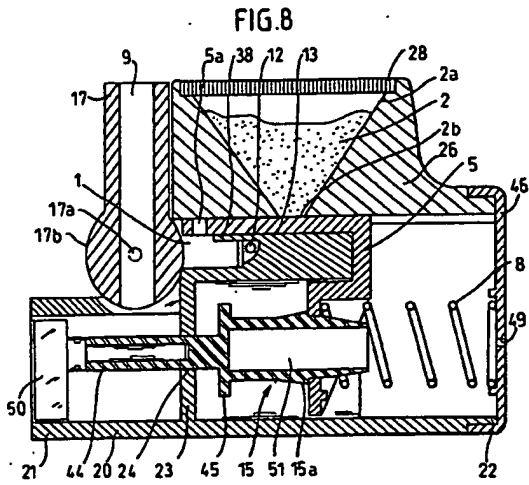


FIG. 7



DOCUMENTS CONSIDERES COMME PERTINENTS		Numéro de la demande	DOMAINE TECHNOLOGIQUE RELEVANT (Des. Cl. I)
Catégorie	Citation de documents avec indication, en cas de besoin, des parties pertinentes	de la demande	
X	EP-A-0 516 510 (SOCIÉTÉ FRANÇAISE DIAEROSOLS ET DE BOUCHAGE) * abrégé; figures 1,4 * * colonne 2, ligne 23 - colonne 3, ligne 56 *	1	A61M
Y	WO-A-9 013 328 (RIKER LABORATORIES, INC.) * abrégé; figures 11A-12B * * page 27, ligne 31 - page 28, ligne 27 *	2-6	
Y,D	WO-A-9 205 823 (VALDIS) * abrégé; figure 3 * * page 8, ligne 24 - ligne 35 * * page 17, ligne 15 - ligne 24 *	2-6	
A,D	WO-A-9 204 068 (BOEHRINGER INGELHEIM INTERNATIONAL GMSH) * abrégé; figures 14,15 * * page 21, ligne 17 - page 22, ligne 27 *	1	
A		7	
Date d'abandon de la demande		03 NOVEMBRE 1993	
Inventeur		ZEINSTRA H.	
<p><b>CATÉGORIE DES DOCUMENTS CITÉS</b></p> <p>X : particulièrement pertinent à l'art prioritaire                  Y : particulièrement pertinent en ce qui concerne les revendications de la demande                  Y,D : pertinent à l'art prioritaire et en ce qui concerne les revendications de la demande                  A : pertinent à l'art prioritaire et en ce qui concerne les revendications de la demande                  A,D : pertinent à l'art prioritaire et en ce qui concerne les revendications de la demande                  A : pertinent à l'art prioritaire et en ce qui concerne les revendications de la demande</p> <p><b>Y :</b> Référé au paragraphe 1 de la notice de l'invention  <b>X :</b> Référé au paragraphe 2 de la notice de l'invention  <b>Y,D :</b> Référé au paragraphe 3 de la notice de l'invention  <b>A :</b> Référé au paragraphe 4 de la notice de l'invention  <b>A,D :</b> Référé au paragraphe 5 de la notice de l'invention  <b>A :</b> Référé au paragraphe 6 de la notice de l'invention</p>			